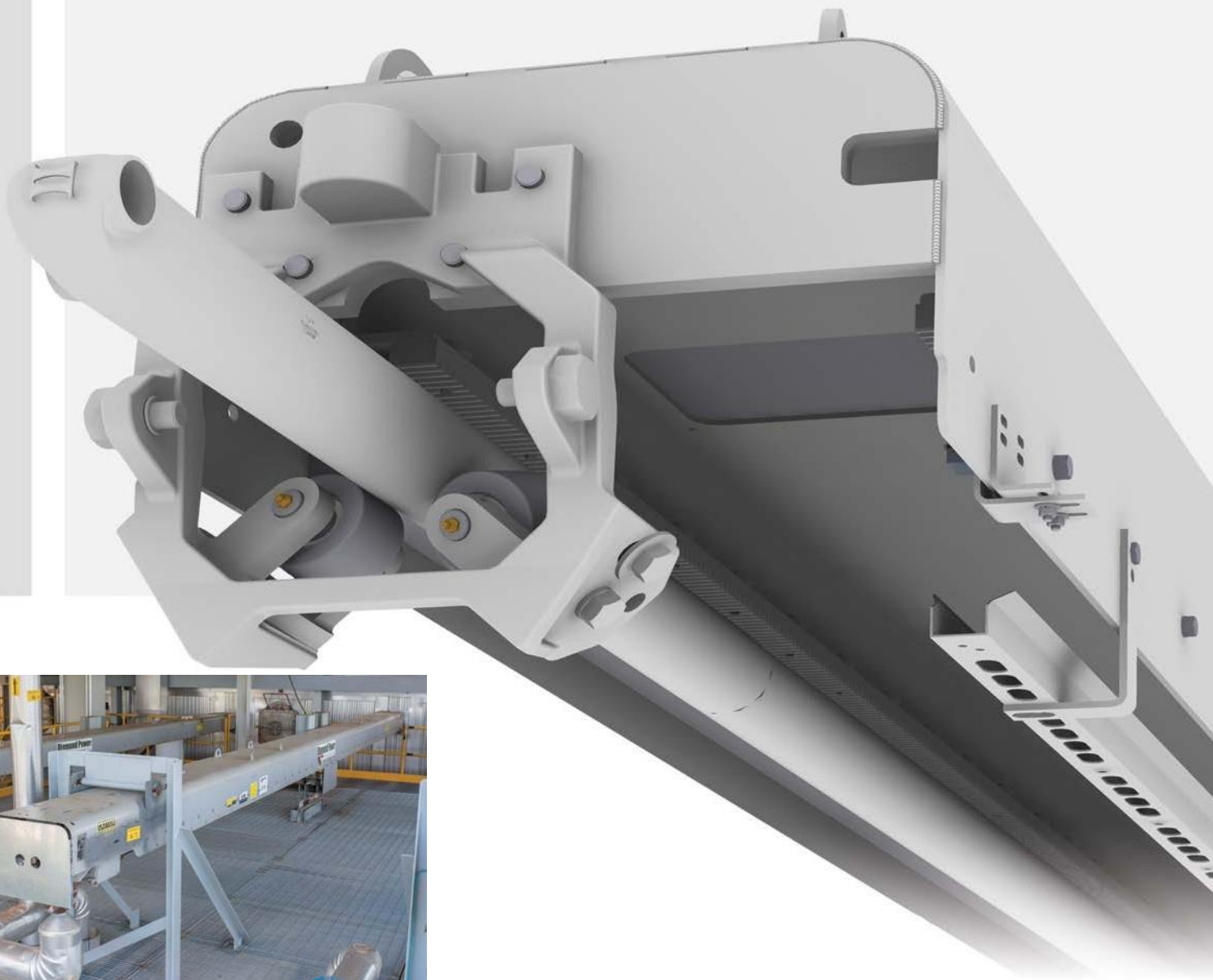


Diamante Power® IK-700®

Soplador de hollín retráctil



Soplador de hollín retráctil IK-700®

El soplador de hollín retráctil Diamond Power® IK-700® de Babcock & Wilcox (B&W) está diseñado específicamente para un bajo mantenimiento, fiabilidad, versatilidad y máximo rendimiento de limpieza.

Increíblemente resistente, este soplador de hollín resiste al ambiente más severo y se puede utilizar en el sobrecalentador colgante de la caldera, las placas de sección de convección y el economizador.

Las características estándar del soplador de hollín retráctil IK-700 están diseñadas con un énfasis en el ROI, la durabilidad de larga duración y el mantenimiento mínimo. Respaldo por un servicio líder en la industria, el soplador de hollín IK-700 es la solución para las demandas actuales de limpieza de calderas.

■ Beneficios

Diseño fiable de bajo mantenimiento con puntos de lubricación mínimos

- Acceso de mantenimiento incomparable con baja altura lateral y sin correas inferiores
- Migración e intercambiabilidad de piezas con los modelos Diamond Power IK-525 e IK-545
- Ha demostrado tener un excelente retorno de la inversión y una larga vida útil
- Indexación mecánica inversa sin necesidad de embrague

- Bajo mantenimiento
- Fiabilidad
- Retorno de la inversión
- Seguridad
- Piezas intercambiables

Componentes

A. Tubo de lanza

El tubo de lanza IK-700 está diseñado con una brida de lanza forjada para minimizar la tensión. Los tubos de lanza están disponibles en una variedad de materiales para satisfacer los requisitos de resistencia, temperatura y corrosión para cada región única de su caldera. Los sopladores de hollín de más de 25 pies (7,6 m) están equipados con soporte central articulado de lanza y tubo de alimentación. Esto mantiene la lanza y el tubo de alimentación en la línea central del carro, lo que aumenta la vida útil del tubo de embalaje y alimentación. Se evita el desgaste del tubo de lanza o la "inclinación" del conjunto de calor, lo que reduce la carga en el carro de viaje.

B. Mecanismo de indexación

El medio de soplado corta un camino a través de los depósitos hasta que el tubo de lanza alcanza el recorrido completo. A continuación, cambia la ruta de retracción para limpiar las superficies no cubiertas por la acción hacia adelante. Esta técnica mantiene la máxima cobertura de limpieza. Para una mayor indexación, el mecanismo de hélice progresiva patentado por Diamond Power indexará el tubo de lanza en una cantidad exacta y predecible al comienzo de cada ciclo. Esto mejora la limpieza y reduce la erosión del tubo de la caldera causada por el sootblowing excesivo.

C. Boquilla de alto rendimiento

(no se muestra)

El medio de limpieza se entrega a través de una boquilla venturi de alto rendimiento. El conjunto de boquillas de acero inoxidable fundido de inversión convierte el aire o el vapor de alta presión en un chorro de alta velocidad, transportando la máxima energía para eliminar los depósitos de escoria tenaces. El patrón de hélice garantiza una trayectoria de limpieza uniforme.

D. Opciones de transporte para todas las aplicaciones

El soplador de hollín retráctil IK-700 está equipado con una caja de engranajes de servicio severo para adaptarse a su aplicación. No se necesitan cadenas, puntos de engrase o ajustes para la indexación. Un depósito de lubricación común para el engranaje de transmisión y el cubo de la lanza proporciona un baño de circulación completo durante la operación. Todos los carros Diamond Power se someten a pruebas de ajuste final con alineación del bastidor de engranajes, lo que garantiza una alineación adecuada del engranaje y una vida útil máxima.

E. Válvula Poppet operada mecánicamente

El soplador de hollín retráctil IK-700 está equipado con una válvula poppet de montaje sólido, probada hidrostáticamente a 1,5 veces la presión de funcionamiento. El montaje de la válvula poppet está separado del montaje del tubo de alimentación. Un accesorio de 2 pernos permite la extracción rápida de el tubo de alimentación sin desconectar la válvula poppet. Esto no solo reduce el trabajo de parto involucrado para eliminar el tubo de alimentación, sino que aísla la fuente de vapor para evitar efectos perjudiciales para el tubo de alimentación o el embalaje. Este diseño único le da a los sopladores de hollín IK-700 la capacidad de carga de tuberías de vapor más alta de la industria.



F. Accionamientos de engranajes de doble cremallera y piñón

El engranaje de piñón se mantiene en la posición correcta en la cremallera de engranajes mediante un soporte de rodillo de barra cuadrada sólida. Esto permite que el conjunto completo de transmisión de engranajes involutivos logre un contacto de rodadura suave entre el bastidor y las caras de los engranajes, incluso después de años de servicio. Debido a la naturaleza extrema de los entornos de caldera, tanto el bastidor de engranajes como el soporte del rodillo de barra cuadrada inferior están atornillados a la carcasa de la viga del soplador de hollín para que los segmentos sean fácilmente reemplazables. Todos los sujetadores están lubricados para facilitar el mantenimiento.

G. Diseño de haz mejorado

Las longitudes personalizadas pueden adaptarse a especificaciones de hasta 45 pies - 6 pulgadas. (13,9 m) de recorrido. La viga IK-700 es compatible con la intercambiabilidad de piezas de repuesto de los componentes de soplador de hollín Diamond Power IK-525B e IK-545B. Los lados más cortos permiten un acceso más fácil para el mantenimiento o la inspección, sin barra de amarre. El acceso superior opcional está disponible para una simple extracción del carro.

H. Caja de control montada en campo

El soplador de hollín IK-700 puede cumplir con los estándares NFPA para la protección de arco eléctrico. Hermética al agua y al polvo, y totalmente compatible con los estándares de evitación de descargas eléctricas de OSHA, la caja de control se puede montar en cualquier punto a lo largo de la viga o en un lugar alternativo para mayor comodidad y seguridad. El soporte simple y el sistema de fuente de alimentación de conexión rápida permiten que la caja de control se envíe y monte por separado, lo que reduce los costos de envío y el riesgo de daños.



Panel de acceso superior opcional



Válvula poppet de montaje sólido para un reemplazo conveniente del tubo de alimentación



Tubo de lanza / tubo de alimentación soporte central articulado

Características técnicas

Cobertura del soplador	Hasta 45 pies - 6 pulgadas (13,9 m)
Configuraciones de carro	Disponible en una variedad de velocidades, rotación y configuraciones para satisfacer los requisitos del cliente
Configuración del motor	Disponible en una variedad de caballos de fuerza, aislamiento, carcasa, voltaje y frecuencias para cumplir con los requisitos del cliente
Material del tubo de alimentación	Acero inoxidable 304 (los tubos de alimentación diamonizados® son opcionales)
Material del tubo de lanza	Disponible en una variedad de materiales y tamaños para satisfacer aplicaciones específicas
Fuente de alimentación	Sistema de cable PowerLink estándar con interruptores de límite de desplazamiento (cable Expanda opcional con interruptores de límite montados en haz)
Válvula de soplado medio (vapor o aire)	Válvula de poppet Diamond Power® con asiento flexible extraíble y disco y control de presión ajustable integral; los asientos de las válvulas son de cara dura
Interruptores de límite	Los interruptores de proximidad y de límite mecánico están disponibles
Arreglos de montaje	Estándar de montaje de pivote; wallboxes disponibles para disparo de tiro presurizado o equilibrado



CENTROAMERICA
Delta Industrial Ingenieria
Guatemala, Guatemala
TEL: +502 3671 8841
MAIL: info@deltaindustrialgt.com



The information contained herein is provided for general information purposes only and is not intended nor to be construed as a warranty, an offer, or any representation of contractual or other legal responsibility.

Para obtener más información o para ponerse en contacto con nosotros, visite nuestro sitio web en www.deltaindustrialgt.com



ENERGY | ENVIRONMENTAL

Established in 1867, Babcock & Wilcox is a global leader in advanced energy and environmental technologies and services for the power, industrial and renewable markets.

For more information or to contact us, visit our website at www.babcock.com.